



PRIMI IN
SICUREZZA

6 Lt.



CEA
75
CLASSIFICAZIONE
CEA
1 A
1 B
1 C
1 D
1 E
1 F
1 G
1 H
1 I
1 J
1 K
1 L
1 M
1 N
1 O
1 P
1 Q
1 R
1 S
1 T
1 U
1 V
1 W
1 X
1 Y
1 Z
1 AA
1 AB
1 AC
1 AD
1 AE
1 AF
1 AG
1 AH
1 AI
1 AJ
1 AK
1 AL
1 AM
1 AN
1 AO
1 AP
1 AQ
1 AR
1 AS
1 AT
1 AU
1 AV
1 AW
1 AX
1 AY
1 AZ
1 BA
1 BB
1 BC
1 BD
1 BE
1 BF
1 BG
1 BH
1 BI
1 BJ
1 BK
1 BL
1 BM
1 BN
1 BO
1 BP
1 BQ
1 BR
1 BS
1 BT
1 BU
1 BV
1 BW
1 BX
1 BY
1 BZ
1 CA
1 CB
1 CC
1 CD
1 CE
1 CF
1 CG
1 CH
1 CI
1 CJ
1 CK
1 CL
1 CM
1 CN
1 CO
1 CP
1 CQ
1 CR
1 CS
1 CT
1 CU
1 CV
1 CW
1 CX
1 CY
1 CZ
1 DA
1 DB
1 DC
1 DD
1 DE
1 DF
1 DG
1 DH
1 DI
1 DJ
1 DK
1 DL
1 DM
1 DN
1 DO
1 DP
1 DQ
1 DR
1 DS
1 DT
1 DU
1 DV
1 DW
1 DX
1 DY
1 DZ
1 EA
1 EB
1 EC
1 ED
1 EE
1 EF
1 EG
1 EH
1 EI
1 EJ
1 EK
1 EL
1 EM
1 EN
1 EO
1 EP
1 EQ
1 ER
1 ES
1 ET
1 EU
1 EV
1 EW
1 EX
1 EY
1 EZ
1 FA
1 FB
1 FC
1 FD
1 FE
1 FF
1 FG
1 FH
1 FI
1 FJ
1 FK
1 FL
1 FM
1 FN
1 FO
1 FP
1 FQ
1 FR
1 FS
1 FT
1 FU
1 FV
1 FW
1 FX
1 FY
1 FZ
1 GA
1 GB
1 GC
1 GD
1 GE
1 GF
1 GG
1 GH
1 GI
1 GJ
1 GK
1 GL
1 GM
1 GN
1 GO
1 GP
1 GQ
1 GR
1 GS
1 GT
1 GU
1 GV
1 GW
1 GX
1 GY
1 GZ
1 HA
1 HB
1 HC
1 HD
1 HE
1 HF
1 HG
1 HH
1 HI
1 HJ
1 HK
1 HL
1 HM
1 HN
1 HO
1 HP
1 HQ
1 HR
1 HS
1 HT
1 HU
1 HV
1 HW
1 HX
1 HY
1 HZ
1 IA
1 IB
1 IC
1 ID
1 IE
1 IF
1 IG
1 IH
1 II
1 IJ
1 IK
1 IL
1 IM
1 IN
1 IO
1 IP
1 IQ
1 IR
1 IS
1 IT
1 IU
1 IV
1 IW
1 IX
1 IY
1 IZ
1 JA
1 JB
1 JC
1 JD
1 JE
1 JF
1 JG
1 JH
1 JI
1 JJ
1 JK
1 JL
1 JM
1 JN
1 JO
1 JP
1 JQ
1 JR
1 JS
1 JT
1 JU
1 JV
1 JW
1 JX
1 JY
1 JZ
1 KA
1 KB
1 KC
1 KD
1 KE
1 KF
1 KG
1 KH
1 KI
1 KJ
1 KK
1 KL
1 KM
1 KN
1 KO
1 KP
1 KQ
1 KR
1 KS
1 KT
1 KU
1 KV
1 KW
1 KX
1 KY
1 KZ
1 LA
1 LB
1 LC
1 LD
1 LE
1 LF
1 LG
1 LH
1 LI
1 LJ
1 LK
1 LL
1 LM
1 LN
1 LO
1 LP
1 LQ
1 LR
1 LS
1 LT
1 LU
1 LV
1 LW
1 LX
1 LY
1 LZ
1 MA
1 MB
1 MC
1 MD
1 ME
1 MF
1 MG
1 MH
1 MI
1 MJ
1 MK
1 ML
1 MM
1 MN
1 MO
1 MP
1 MQ
1 MR
1 MS
1 MT
1 MU
1 MV
1 MW
1 MX
1 MY
1 MZ
1 NA
1 NB
1 NC
1 ND
1 NE
1 NF
1 NG
1 NH
1 NI
1 NJ
1 NK
1 NL
1 NM
1 NN
1 NO
1 NP
1 NQ
1 NR
1 NS
1 NT
1 NU
1 NV
1 NW
1 NX
1 NY
1 NZ
1 OA
1 OB
1 OC
1 OD
1 OE
1 OF
1 OG
1 OH
1 OI
1 OJ
1 OK
1 OL
1 OM
1 ON
1 OO
1 OP
1 OQ
1 OR
1 OS
1 OT
1 OU
1 OV
1 OW
1 OX
1 OY
1 OZ
1 PA
1 PB
1 PC
1 PD
1 PE
1 PF
1 PG
1 PH
1 PI
1 PJ
1 PK
1 PL
1 PM
1 PN
1 PO
1 PP
1 PQ
1 PR
1 PS
1 PT
1 PU
1 PV
1 PW
1 PX
1 PY
1 PZ
1 QA
1 QB
1 QC
1 QD
1 QE
1 QF
1 QG
1 QH
1 QI
1 QJ
1 QK
1 QL
1 QM
1 QN
1 QO
1 QP
1 QQ
1 QR
1 QS
1 QT
1 QU
1 QV
1 QW
1 QX
1 QY
1 QZ
1 RA
1 RB
1 RC
1 RD
1 RE
1 RF
1 RG
1 RH
1 RI
1 RJ
1 RK
1 RL
1 RM
1 RN
1 RO
1 RP
1 RQ
1 RR
1 RS
1 RT
1 RU
1 RV
1 RW
1 RX
1 RY
1 RZ
1 SA
1 SB
1 SC
1 SD
1 SE
1 SF
1 SG
1 SH
1 SI
1 SJ
1 SK
1 SL
1 SM
1 SN
1 SO
1 SP
1 SQ
1 SR
1 SS
1 ST
1 SU
1 SV
1 SW
1 SX
1 SY
1 SZ
1 TA
1 TB
1 TC
1 TD
1 TE
1 TF
1 TG
1 TH
1 TI
1 TJ
1 TK
1 TL
1 TM
1 TN
1 TO
1 TP
1 TQ
1 TR
1 TS
1 TT
1 TU
1 TV
1 TW
1 TX
1 TY
1 TZ
1 UA
1 UB
1 UC
1 UD
1 UE
1 UF
1 UG
1 UH
1 UI
1 UJ
1 UK
1 UL
1 UM
1 UN
1 UO
1 UP
1 UQ
1 UR
1 US
1 UT
1 UU
1 UV
1 UW
1 UX
1 UY
1 UZ
1 VA
1 VB
1 VC
1 VD
1 VE
1 VF
1 VG
1 VH
1 VI
1 VJ
1 VK
1 VL
1 VM
1 VN
1 VO
1 VP
1 VQ
1 VR
1 VS
1 VT
1 VU
1 VV
1 VW
1 VX
1 VY
1 VZ
1 WA
1 WB
1 WC
1 WD
1 WE
1 WF
1 WG
1 WH
1 WI
1 WJ
1 WK
1 WL
1 WM
1 WN
1 WO
1 WP
1 WQ
1 WR
1 WS
1 WT
1 WU
1 WV
1 WW
1 WX
1 WY
1 WZ
1 XA
1 XB
1 XC
1 XD
1 XE
1 XF
1 XG
1 XH
1 XI
1 XJ
1 XK
1 XL
1 XM
1 XN
1 XO
1 XP
1 XQ
1 XR
1 XS
1 XT
1 XU
1 XV
1 XW
1 XX
1 XY
1 XZ
1 YA
1 YB
1 YC
1 YD
1 YE
1 YF
1 YG
1 YH
1 YI
1 YJ
1 YK
1 YL
1 YM
1 YN
1 YO
1 YP
1 YQ
1 YR
1 YS
1 YT
1 YU
1 YV
1 YW
1 YX
1 YY
1 YZ
1 ZA
1 ZB
1 ZC
1 ZD
1 ZE
1 ZF
1 ZG
1 ZH
1 ZI
1 ZJ
1 ZK
1 ZL
1 ZM
1 ZN
1 ZO
1 ZP
1 ZQ
1 ZR
1 ZS
1 ZT
1 ZU
1 ZV
1 ZW
1 ZX
1 ZY
1 ZZ

CEA
ESTINTORI



Nel 2011 abbiamo festeggiato i 150 anni dell'Unità d'Italia con un prodotto che riconoscerete anche negli anni a venire per il suo brand del 150°. Abbiamo voluto così legare sempre di più al nostro Paese la Storia

UNA PASSIONE CHE VINCE LE FIAMME

della nostra azienda. Un estintore che viene da una esperienza della sicurezza tutta italiana. Forte in materiali, verniciatura, precisione, assistenza, affidabilità e rispetto dell'ambiente.



Estintore portatile a base acqua

6 Lt.

Caratteristiche Tecniche:

Classi d'incendio: 34A-233B.

Classificazione al fuoco Classe F

Confome appendice L-EN 3.8

Peso totale minimo: Kg. 9,6.

Carica nominale: Lt. 6.

Agente estinguente: Base Acqua.

Agente propellente: azoto.

Press. d'esercizio a 20°C: 1,4 MPa.

Press. collaudo involucro: PT=2,6 MPa.

Press. scoppio: > 10 MPa.

Altezza totale H: 515 mm.

Larghezza totale D: 270 mm.

Altezza dell'involucro h: 430 mm.

Diametro dell'involucro d: 160 mm.

Temperatura limite di impiego: -20°C + 60°C.

Lunghezza getto: 6 m.

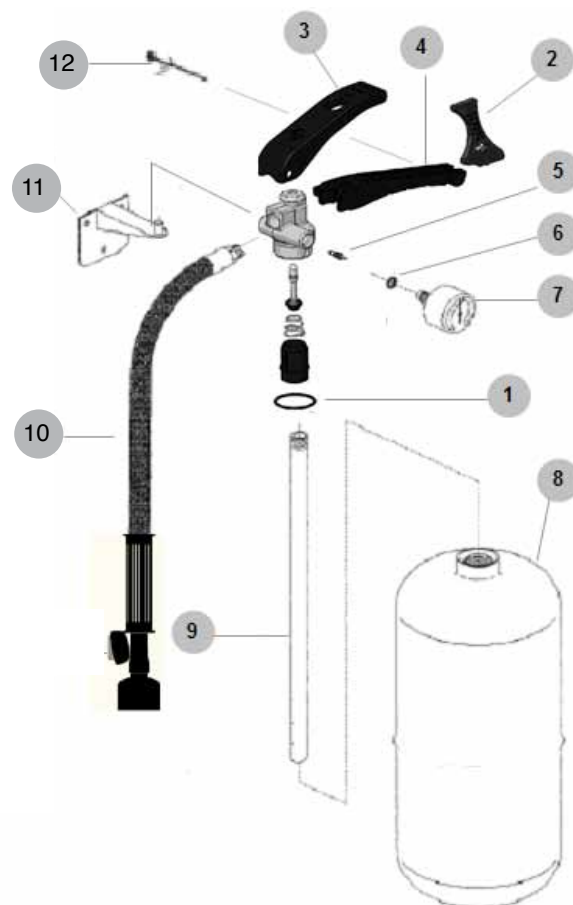
Tempo di scarica: 20 sec.

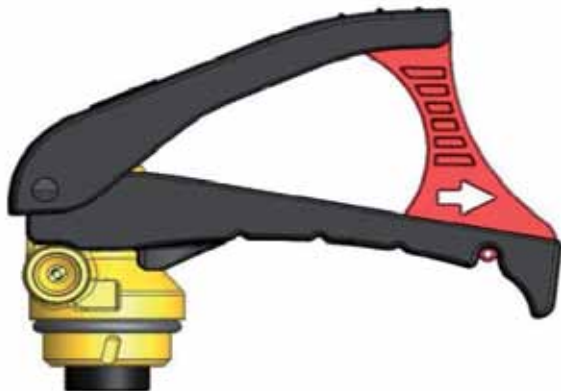
Verifica per pressione



**La forza
di un estintore
testato in pista.**

Descrizione	Cod	Materiale ric.
Valvola completa:	V-0600	ottone+termopl.
1 - OR Valvola	OR-0600	gomma NBR
2 - Spina sicurezza	SS-0600	termoplastico
3 - Leva manov.	LM-0600	termoplastico
4 - Man. trasp.	MT-0600	termoplastico
5 - Prov. Pressione	VP-0600	ottone+NBR+inox
<hr/>		
6 - OR Manometro	OR-MM	gomma NBR
7 - Manometro+OR	M-040PM	ottone+policarb.
8 - Involucro	I-GL6WB	acciaio
9 - Tubo Pescante	TP-GL6WB	PVC
10 - Manichetta	MC-GL6WB	EPDM
11 - Supporto	S-E	plastica
12 - Sigillo nero	SAGOLA	PVC
Premiscela	ES-PROFILMAB	





Gruppo di erogazione

Valvola a pulsante con design innovativo, compatto ed ergonomico. Garantita contro la corrosione, del tutto priva di particolari e componenti metallici, totalmente a-magnetica.

Spina di sicurezza ad estrazione facilitata, trapiantatura e filettatura garantita, ad impatto ambientale zero, totalmente riciclabile. Senza valvola di sicurezza. Sostituibile integralmente in fase di revisione, corpo in ottone e leveraggi in materiale termoplastico, manometro con diametro di 40 mm. realizzato in ottone, cassa in ABS e quadrante in alluminio stampato.

Per CEACOM manometro strumentato con diametro di 40 mm.



Scheda Tecnica V-0600

Valvola per estintori a pressione permanente 6-12 kg.

ATTACCO BOMBOLA

Filetto - M30x1,5

Coppia di Serraggio - 50/80Nm

Attacco Pescante - M16x1,5

Attacco Manometro - M10x1

Uscita - M14x1,5

GRUPPO IMPUGNATURA

9 Spina di Sicurezza - SS-0600

7 Leva di Manovra - LM-0600

6 Maniglia di Trasporto - MT-0600

GRUPPO VALVOLA

5 Meccanismo - VP-0600

2 Pistone

3 Molla

4 Porta Pescante

8 OR valvola - OR-0600



MANUTENZIONE

La tecnologia costruttiva ed i materiali facilitano lo smaltimento ed il riciclo del prodotto.

I componenti di tenuta interna non si smontano, l'assenza di gomma vulcanizzata e l'utilizzo di una molla in acciaio inox permettono la pulizia della valvola con agenti sgrassanti ed aria compressa senza dover smontare i componenti ad usura e, al tempo stesso, di non comprometterne la tenuta e l'azionamento.

La valvola viene garantita fino alla scadenza del collaudo (12 anni).

Istruzioni di Assemblaggio

Valvola V-0600



Verificare il corretto posizionamento dell'OR valvola "A" sotto la flangia del corpo valvola. Inserire il dente della chiave dinamometrica "B" nello spacco "S" della valvola. Avvitare la valvola sul serbatoio con coppia di serraggio compresa tra 50 Nm e 80 Nm.



Con la valvola serrata correttamente, l'OR valvola "A" non risulterà visibile, come illustrato in "C". Pressurizzare il serbatoio dall'uscita "D" premendo la leva di manovra "P".





Inserire la spina di sicurezza "E" nella parte terminale delle leve, centrando la stessa prima nel canale centrale della maniglia di trasporto "F", poi nel canale "G" della leva di manovra. Spingere orizzontalmente la spina di sicurezza sino a quando il forellino

per il sigillo sarà visibile nello spacco "H" della maniglia di trasporto. La spina correttamente inserita avrà la sua coda perfettamente tangente ai terminali della leva di manovra e della maniglia di trasporto, come illustrato "I".



Inserire il sigillo "L" nel foro della spina. Il sigillo è inserito correttamente "M" quando la testa sferica dello stesso è a contatto della spina.



The logo for CEA ESTINTORI is centered in the upper half of the page. It features the word "CEA" in a large, bold, red sans-serif font. Below it, the word "ESTINTORI" is written in a smaller, black sans-serif font inside a white rectangular box with a thin blue border. The background of the entire page is a high-speed photograph of a water splash, with a grey vertical bar behind the logo.

CEA

ESTINTORI

CEA ESTINTORI S.p.A.
Via Tosarelli, 105 - 40055 Castenaso (BO)
Servizio assistenza presidi antincendio:
Tel 051 784811 - Fax 051 784860
e-mail: cea@ceaestintori.it

CEA ESTINTORI S.p.A.
Via Maccani, 122 - 38121 Trento
Servizio assistenza presidi antincendio:
Tel 0461 829900 - Fax 0461 829890
e-mail: cea.trento@ceaestintori.it

CEA ESTINTORI S.p.A.
Via Ercolano, 24 - 20900 Monza (MB)
Servizio assistenza presidi antincendio:
Tel 039 2848218 - Fax 039 2230406
e-mail: cea.monza@ceaestintori.it